

文件编号		 <b>维修指导</b> <b>世纪云芯</b>	拟编	邓益政
维修项目	S9 运算板		审核	
文件版本	V 1.8		批准	

日期: 2016.12.28

## 第 6 册

共 20 页

文件类别: 维修方案

本册内容: 主要讲述对 S9 运算板各种故障进行排查, 怎么利用测试盒子进行准确定位。

范围: 适用于所有 S9 生产, 售后, 外协维修现场

## 一、 维修平台要求:

- 1、恒温烙铁(350 度-400 度), 尖头烙铁头用于焊贴片电阻电容等小贴片。
- 2、热风筒用于芯片拆卸焊接, 注意不要长时间加热以免 PCB 起泡。
- 3、APW3 电源(输出 12V、133A Max), 用于运算板测试量测使用。
- 4、万用表, 镊子, S9 测试治具(有条件的可配置示波器)。
- 5、助焊剂、洗板水加无水酒精;洗板水用于清理维修后助焊残留物及外观。
- 6、植锡治具, 植锡钢网, 锡膏;更换新的芯片时, 必须要给芯片植锡。
- 7、导热胶黑色(3461), 用于维修后重新粘上散热片。

## 二、 作业要求事项:

- 1、 维修人员必须具备一定的电子知识, 一年以上的维修经验, 对 QFN 封装焊接技术掌握娴熟。
- 2、 维修后运算板必须测试两遍以上都为 OK, 方可通过!
- 3、 更换芯片时注意作业手法, 更换任何配件后 PCB 板无明显变形, 检查更换零件和周边有无少件开路短路问题。
- 4、 确定维修工位对象与相应测试软件参数、测试治具。
- 5、 检查工具, 治具是否能正常工作

## 三、 原理与结构:

## ● 原理概述

1. S9 由 21 个电压域串联而成, 每个电压域有 3 颗 BM1387 芯片, 全板共有 63 颗 BM1387 芯片。
2. BM1387 芯片内置了降压二极管, 带降压二极管功能的由芯片指定引脚决定。
3. S9 是 21 个电压域(S5+是 16 个电压域, S7 54 芯片是 18 个电压域, S7 45 是芯片是 15 个电压域);S9 时钟为 25M 单晶振, 以串联的方式由第 1 个芯片向最后一颗芯片传递。
4. S9 每个芯片正反面都有独立小散热片, 正面小散热片是 SMT 贴片, 背面小散热片是在板初测过后在 IC 背面通过导热胶固定。维修更换芯片测试通过后, 需要在 IC 面均匀涂抹黑色导热胶, 并加热固定。

需要注意的是:

在维修过程中, 在对电板元件、或者芯片进行更换时, 为了减少风枪高温对 PCB 板与芯片的伤害, 必需先将故障元件附近的小散热片, 及 PCB 板背面的小散热片取下来后, 再进行更换。

PCB 板正反正都有测试点, 生产时的维修, 在 PCB 正面未贴散热片时, 可使用正面测试点;成品维修(售后维修), 由于 PCB 正面, 反面都布满散热片, 需通过 PCB 的测试点进行故障定位, 可用特制细长表笔探进散热片空隙进行测量, 但由于 SMT 小散热片接的是各电压域的地, 所以测量时, 要注意表笔的绝缘, 以免表笔造成短路。

● 关键点分析:

1、 下图为 S9 信号板的信号走向示意图:

1

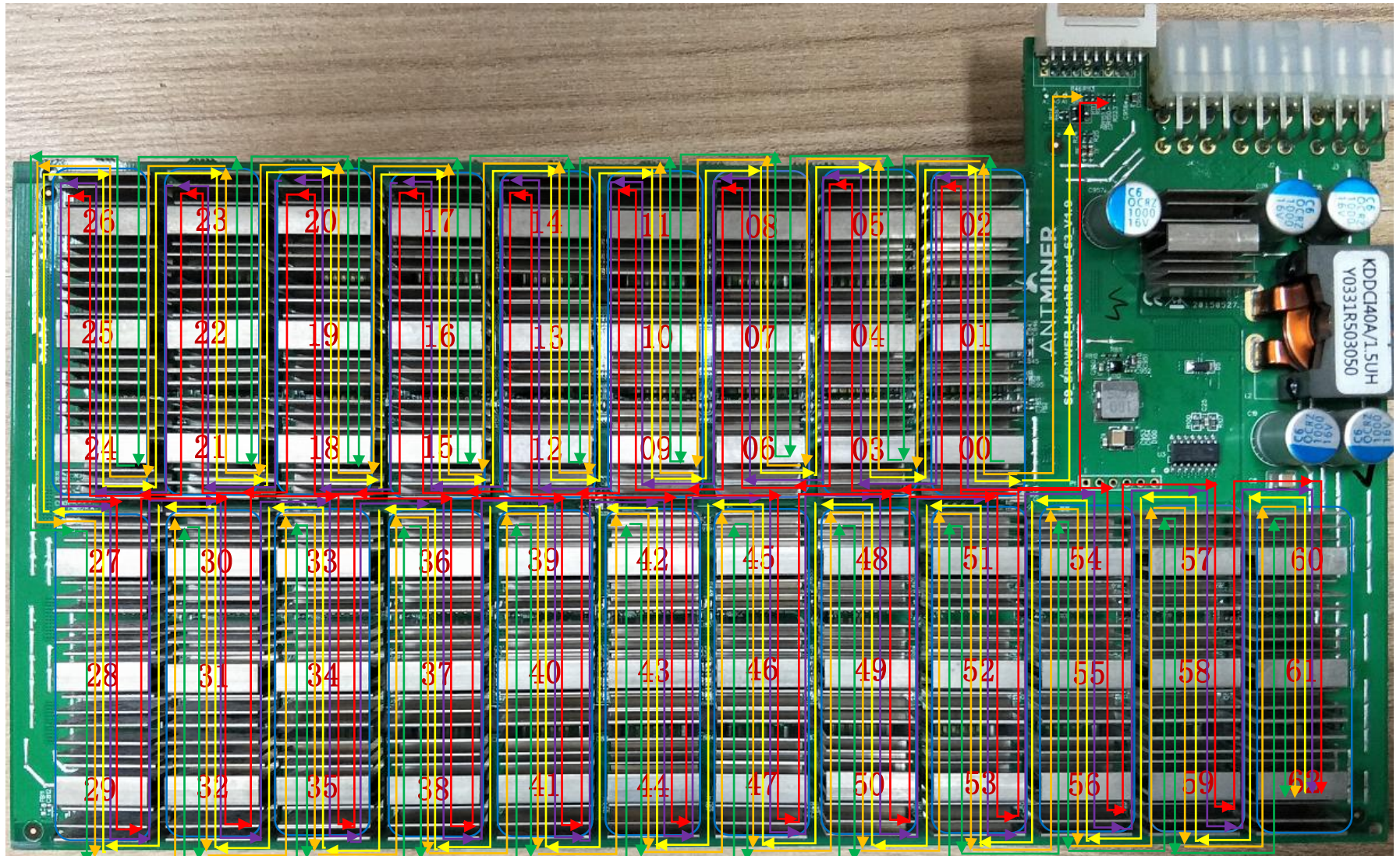


图 1、信号走向

- > 绿色为 CLK 信号流向，由 Y1 25M 晶振产生，从 00 号芯片至 62 号芯片传输；待机与运算时，电压都为 0.9V。
- > 橙色为 TX (CI、CO) 信号流向，从 IO 口 1 脚进，再由 00 号芯片至 62 号芯片传输；没插 IO 线时电压为 0，运算时电压为 1.8V。
- > 黄色为 RX (RI、RO) 信号流向，由 62 号芯片往 00 号芯片返回，再从 IO 口 12 脚返回控制板；没插 IO 信号时电压为 1.8V，运算时电压也为 1.8V
- > 紫色为 B (BI、BO) 信号流向，由 00 号芯片往 62 拉低电平；没插 IO 线、待机时为 0V，运算时为 0.3 左右的脉冲信号。
- > 红色为 RST 信号流向，从 IO 口 15 脚进，再由 00 号芯片至 62 号芯片传输；没插 IO 信号、待机时为 0V，运算时为 1.8V。

2、图 3 为 S9 运算板正面各关键电路。

1)、各芯片间测试点 (放大后如下图): 图 2

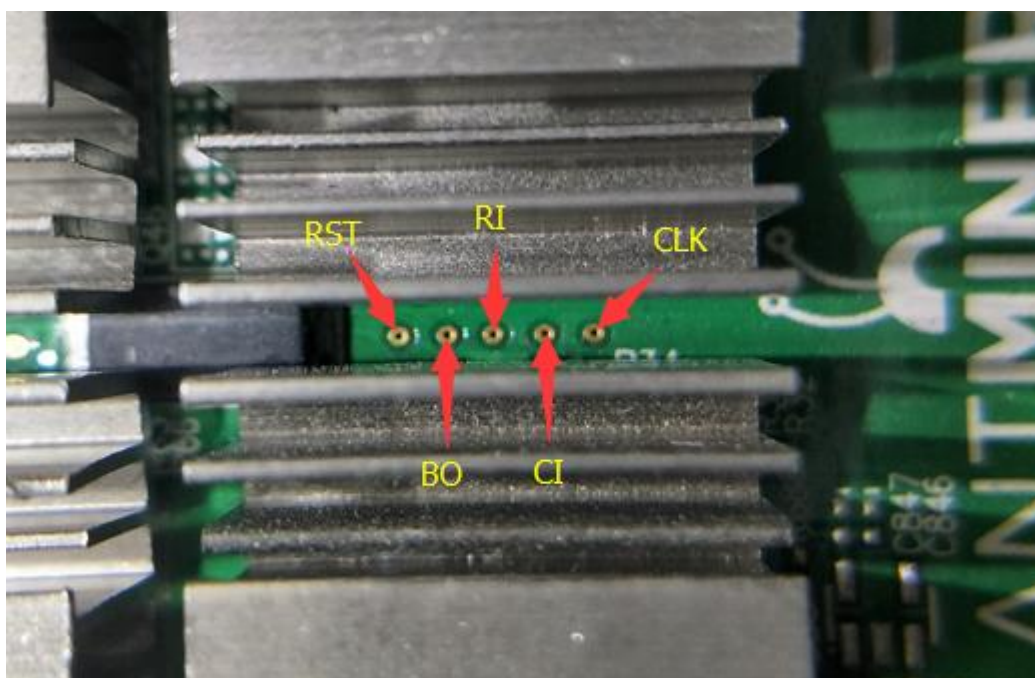


图 2、芯片间测试点

维修时，测试芯片间的测试点是最直接的故障定位方式。S9 运算板测试点的排列为:

上排 9 个电压域的排列顺序: RST、BO、RI (RX)、CO (TX)、CLK 信号。

下排 12 个电压域的排列顺序反过来: CLK、CO (TX)、RI (RX)、BO、RST。

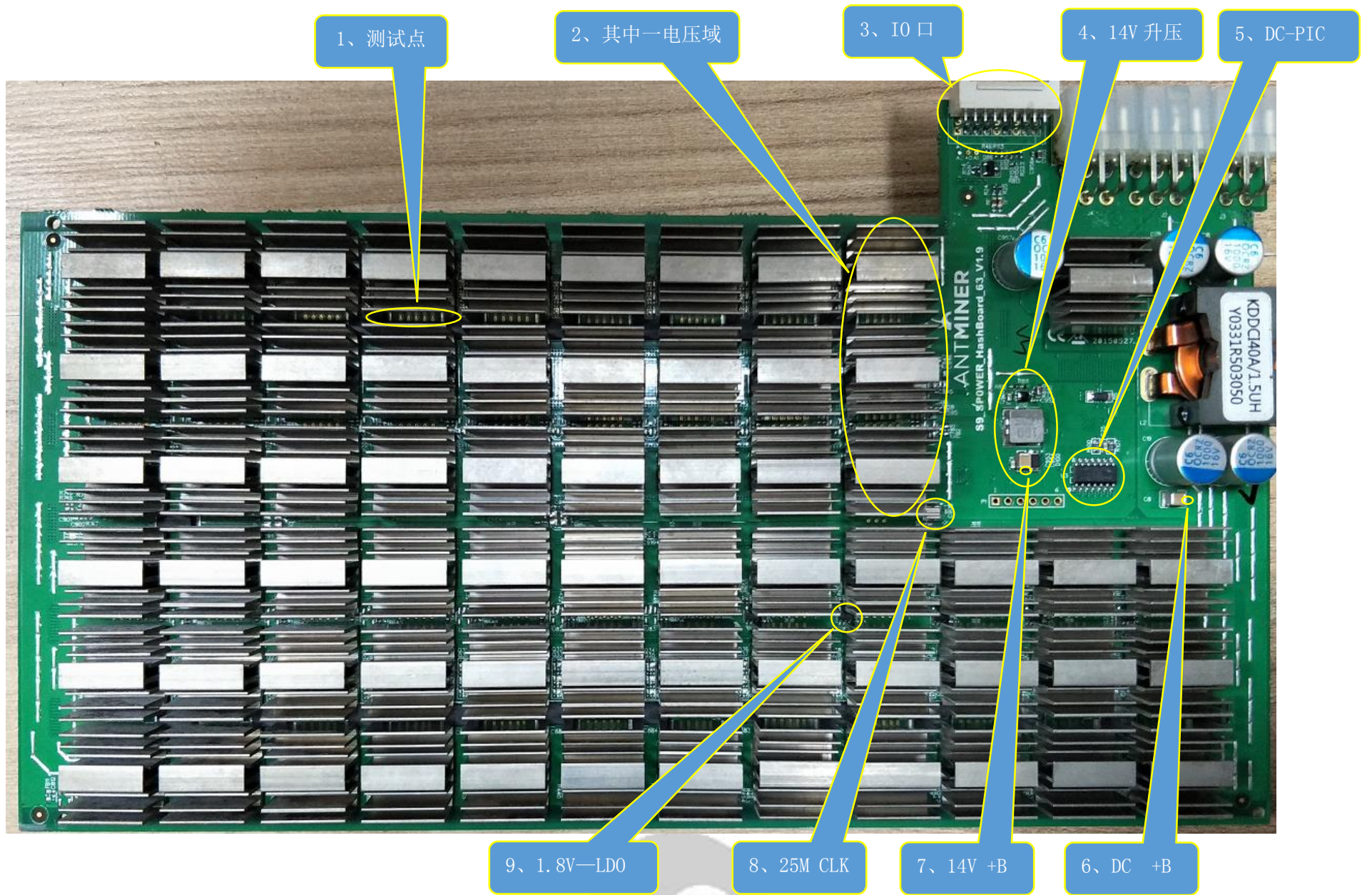


图 3、S9 运算板正面各关键电路

2)、电压域：全板有 21 个电压域，每个电压域有三个芯片。同电压域里的 3 个芯片供电为关联供电，关联后再与其他电压域串联。电路结构如下图所示：

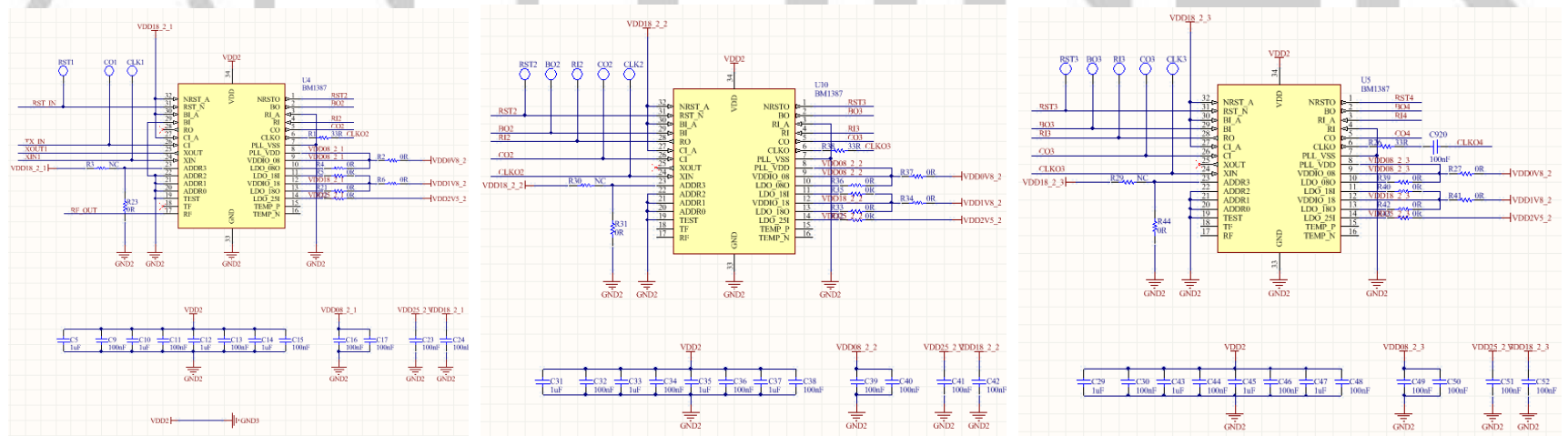


图 4、S9 运算板正面各关键电路

需要注意的是：由于 S9 运算板的版本不完全一样，早期的版本各电压域的 LDO-1.8V 供电是由独立的外围 LDO 供电芯片为每个电压域的 3 颗芯片供电，后期版本改为芯片内部供电（BM1387 芯片设有 2.5V 输入，1.8V 输出的 LDO 供电电路），除最后六个电压域由 14V 升压与 LDO 外置供电外，其他的各芯片都自己提供 LDO1.8V 供电，而 PLL-0.8V 则由每个电压域的第一个芯片的 LDO-1.8V 由分压电阻分压所得（后期版本）。

电压域单芯片原理分析 ( 如下图 5、图 6 ):

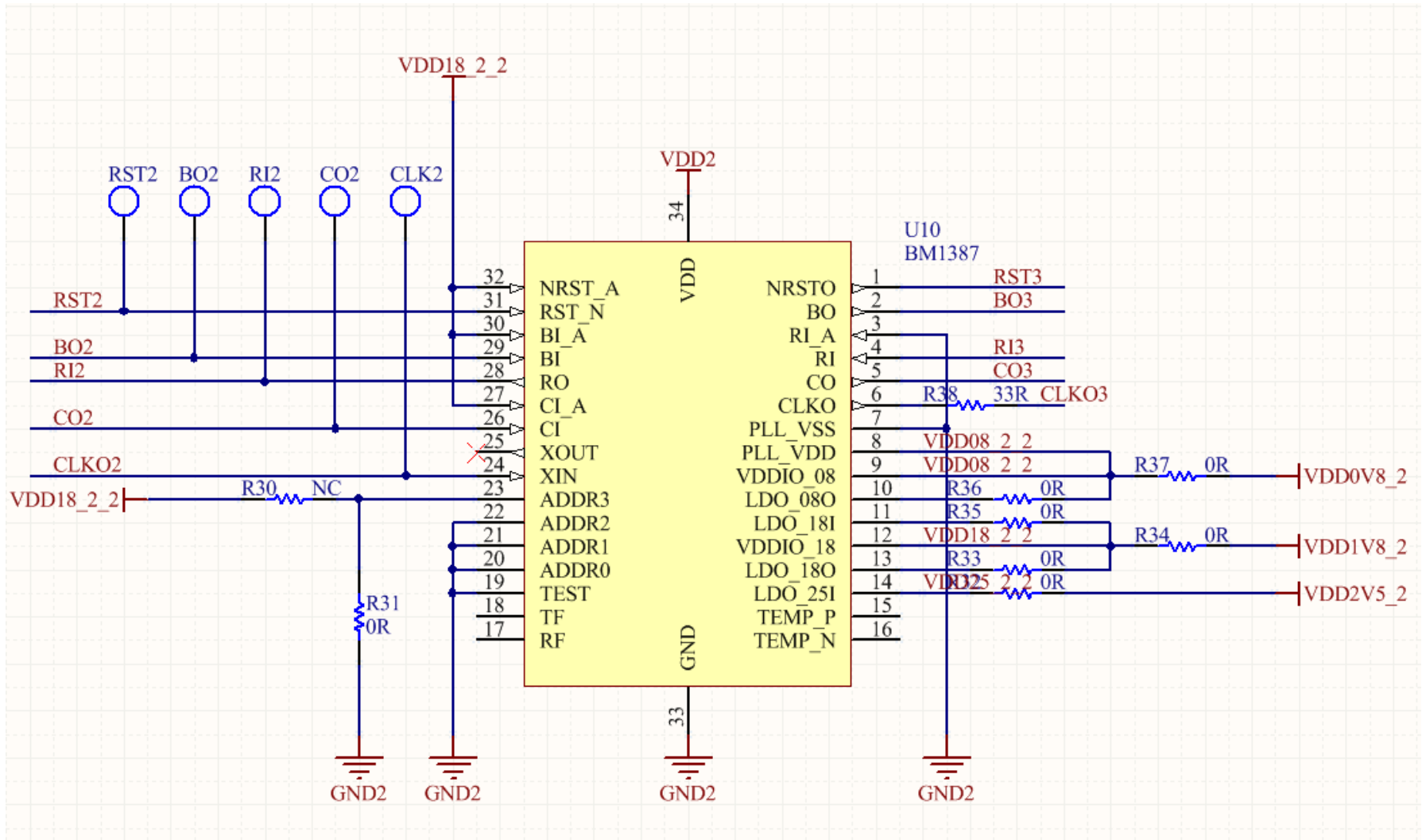


图 5、BM1387 电路图

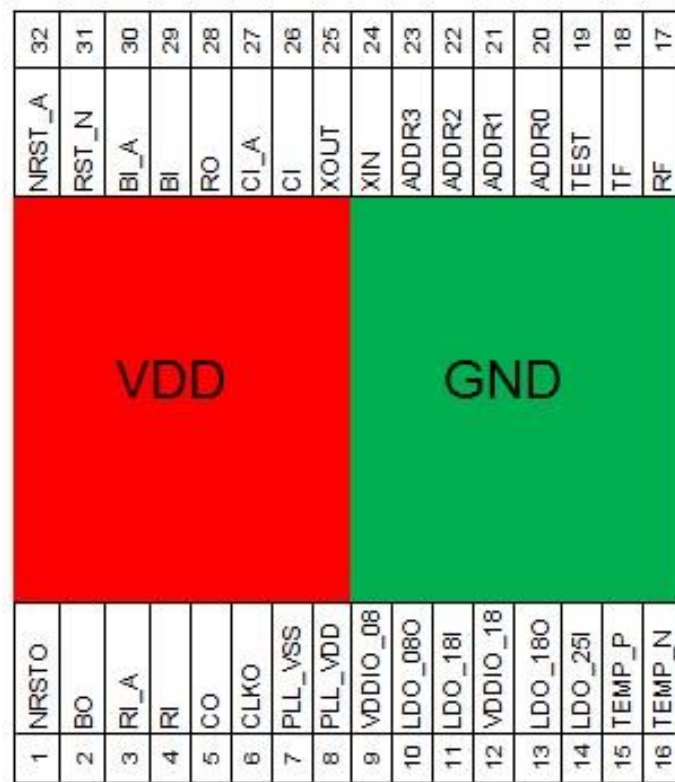


图 6、BM1387 芯片引脚

### Signal Description

	Name	I/O	Active Level	Description
1	NRSTO	O	L	Output to the chip of next level, for the loop
2	BO	O	H	Respond Busy Output
3	RI_A	I	N/A	Auxiliary Respond Input, add diode and pulldown
4	RI	I	N/A	Respond Input. Schmitt input and internal pullup

5	CO	O	N/A	Command Output
6	CLKO	O	N/A	Clock output to the chip of next level, for the loop. Pin drive current: 16A
7	PLL_VSS			PLL ground
8	PLL_VDD			PLL power (0.8V), PLL digital and analog share the same supply
9	VDDIO_08			IO VDD pre-drive, 0.8v
10	LDO_08O			LDO 0.8v output, for PLL and IO pre-drive
11	LDO_18I			LDO power input voltage range: 1.62v ~ 1.98v
12	VDDIO_18			IO VDD post-drive, 1.8v
13	LDO_18O			LDO 1.8v output for IO
14	LDO_25I			LDO power input voltage range: 2.2v ~ 2.6v
15	TEMP_P			Temperature diode positive output, analog IO. Should be floating when no use.
16	TEMP_N			Temperature diode negative output, analog IO. Should be floating when no use.
17	RF	O		Function 1: RO open drain output. Function 2: SDA0.
18	TF	O		Function 1: Respond Tx Flag. Function 2: SCL0.
19	TEST	I	N/A	Internal pull down.
				0: Normal mode
				1: Test mode
20	ADDR[0:0]	I		Address Input. Internal pullup
21	ADDR[1:0]	I		
22	ADDR[2:0]	I		
23	ADDR[3:0]	I		
24	XIN	I	N/A	Oscillator input
25	XOUT	O	N/A	Oscillator output
26	CI	I	N/A	Command Input. Schmitt input.
27	CI_A	I	N/A	Auxiliary Command Input, add diode and pullup
28	RO	O	N/A	Respond Output
29	BI	I	H	Respond Busy Input
30	BI_A	I	H	Auxiliary Respond Busy Input, add diode and pullup
31	RST_N	I	L	Reset signal
32	NRST_A	I	L	Auxiliary Reset signal, add diode and pullup

● 以上为 BM1387 芯片各引脚功能。

检修时，主要测试芯片前后的 10 个测试（芯片前后各五个：CLK、CO、RI、BO、RST）；CORE 电压；LDO-1.8V、PLL-0.8V、DC-DC 输出，及升压 14V 电压。

检测方法：

1) 不插 IO 线，只插 12V 时：DC-DC 输出为 9V 左右，升压输出为 14V 左右。测试点必须有 LCK 0.9V，RI1.8V 电压，其他各测试电压都为 0；

2) 插上 IO 线，不按测试键时，DC-DC 与升压都无电压输出，按制具测试键后，PIC 开始工作，此时 DC-DC 输出 PIC 制具测试程序设置好的电压，升压随着工作。随之制具输出 WORK，运算后返回 NONC。此时各测试点正常电压应该是：

CLK: 0.9V

CO: 1.6-1.8V，制具在刚发送 WORK 时，CO 因为是负极性，所以直流电平会被拉低的情况，瞬间电压为 1.5V 左右。

RI: 1.6-1.8V，运算时，此电压异常或过低都会导致运算板异常或者算力为 0 的情况。

BO: 没运算时为 0V，运算时，会有 0.1-0.3V 之间的脉冲跳动。

RST: 1.8V。每按下一次制具的测试键都会重新输出一复位信号。

上述测试点状态、电压异常时，请根据测试点的前后电路推测故障点。

● 由上列表可见：

CLK 信号：由芯片 24 脚进，6 脚出，跨电压域连接时，由 6 脚出通过 100NF 电容相连接输入到下一个芯片 24 脚。

TX 信号：由芯片 27 脚进，5 脚出；

RX 信号：由芯片由 4 脚返回，28 脚输出；

BO 信号：由芯片 30 脚进，2 脚输出；

RST 信号：由芯片 32 脚进，1 脚输出。

如下图 7 所示：即可测出芯片各的信号电压，CORE 电压、LDO-1.80、LDO-1.8I、PLL-0.8、LDO-2.5I 等电压：

**CORE:** 0.4V——此电压异常时，一般是该电压域的芯片 CORE 短路

**LDO-1.80:** 1.8V——此电压异常时，该芯片 LDO-1.80 或者 LDO-1.8I 短路或开路

**LDO-1.8I:** 1.8V——此电压异常时，该芯片 LDO-1.80 或者 LDO-1.8I 短路或开路

**PLL-0.8:** 0.8V——此电压异常时，其电压域有某个芯片的 PLL-08 供电短路、或者 LDO-1.8 异常。

**LDO-2.5I:** 2.5V——此电压异常时，该芯片 LDO-2.5I 短路或者开路。

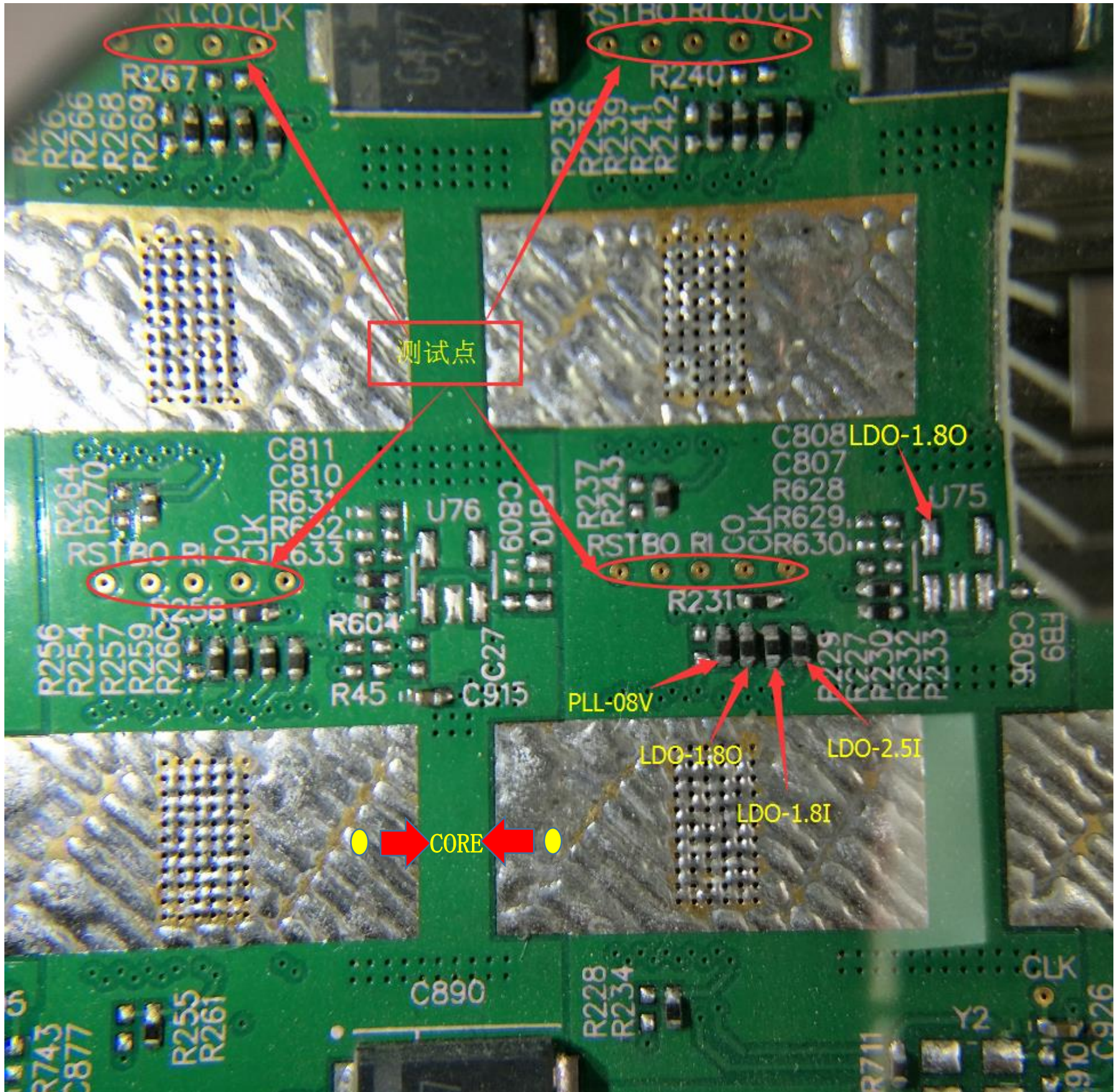


图 7、芯片周边测试点与各电压

3) 根据制具打印窗口信息判断运算板运行状态、芯片运算能力、温感等象。

3、IO 口：IO 由 2X9 pitch 2.0 PHSD 90 度直插双排组成。其各针脚定义如下图 8 所示：

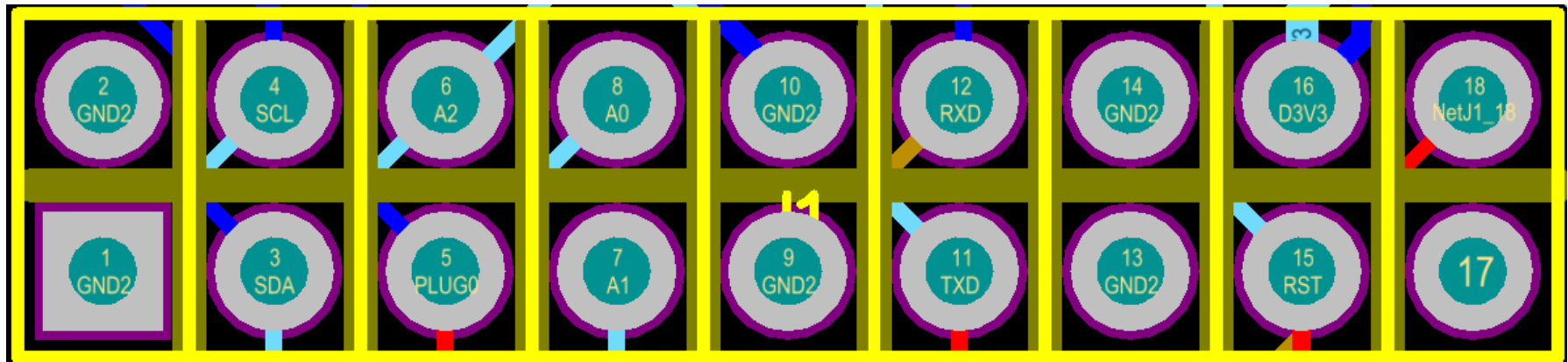


图 8、IO 口各针脚定义

如上图所示：

- 1、2、9、10、13、14 脚：为 GND。
- 3、4 脚 (SDA、SCL)：为 DC-DC PIC 的 I2C 总线，连接控制板与 PIC 的通信，控制板可通过它读写 PIC 的数据，从而控制其运算板的运行状态。
- 5 脚 (PLUG0)：为运算板识别信号，此信号由运算板上拉 10K 电阻至 3.3V，所以插上 IO 信号时，该脚应为高电平。
- 6、7、8 脚 (A2、A1、A0)：为 PIC 地址信号。
- 11、12 脚 (TXD、RXD)：为运算板 3.3 端的算力的通道，通过电阻分压后变成 TX (C0)、RX (RI) 信号，IO 口针脚端电平都为 3.3V，通过电阻分压后，变成了 1.8V。
- 15 脚 (RST)：为复位信号 3.3V 端，经电阻分压后变成 1.8V RST 复位信号。
- 16 脚 (D3V3)：为运算板 3.3V 供电，该 3.3V 由控制板提供，主要是给 PIC 提供工作电压。

如下图 9、图 10 所示为 IO 各引脚分压前后的电压及分布。

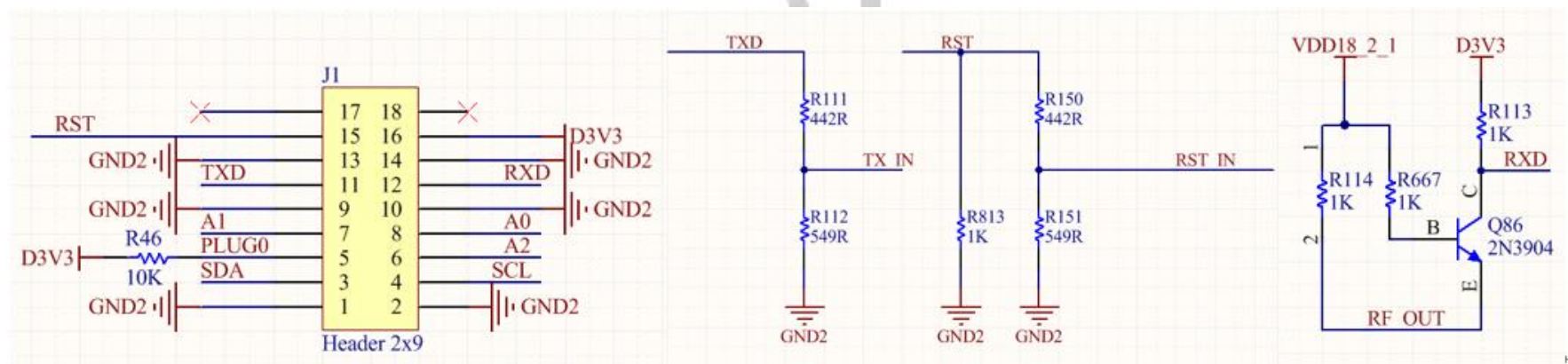


图 9、IO 信号各分压电压

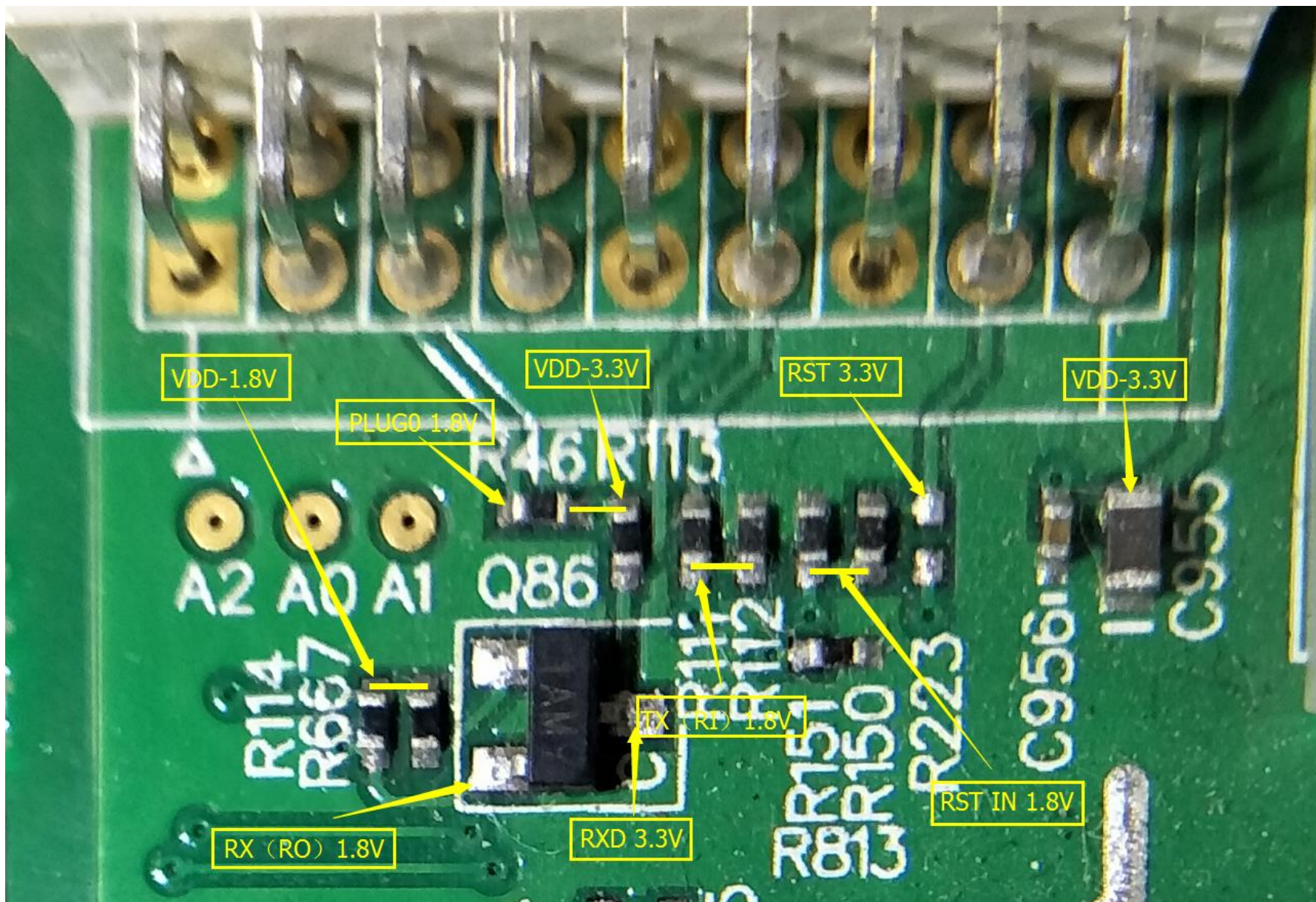


图 10、I/O 信号各分压电

4、14V 升压电路：

负责将 DC-DC (8.3—9.2V) 升压为 14V，其原理是通过 U110 RT8537 开关电源将 9V 升 14 电压，U110 生产的开关信号通过 L1 为储能电感，再 D100 为升压整流二极管给 C954 充放电，从而得到 C954 正极的 14V。如图 11、图 12 所示：

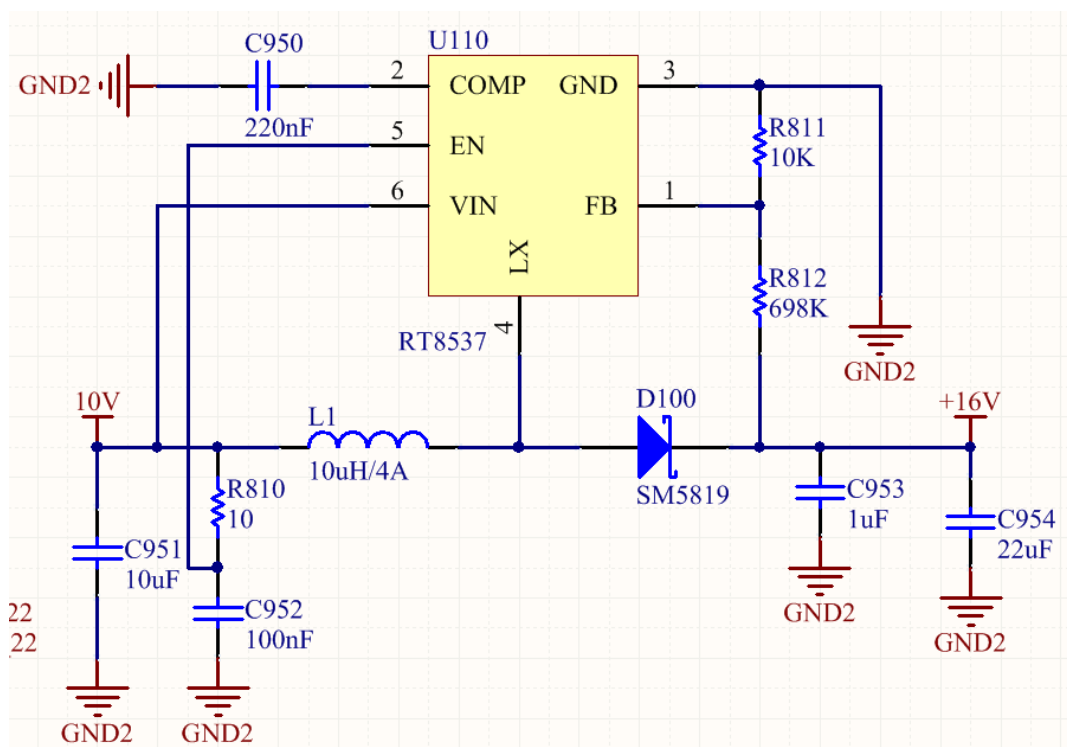


图 11、14V 升压原理图

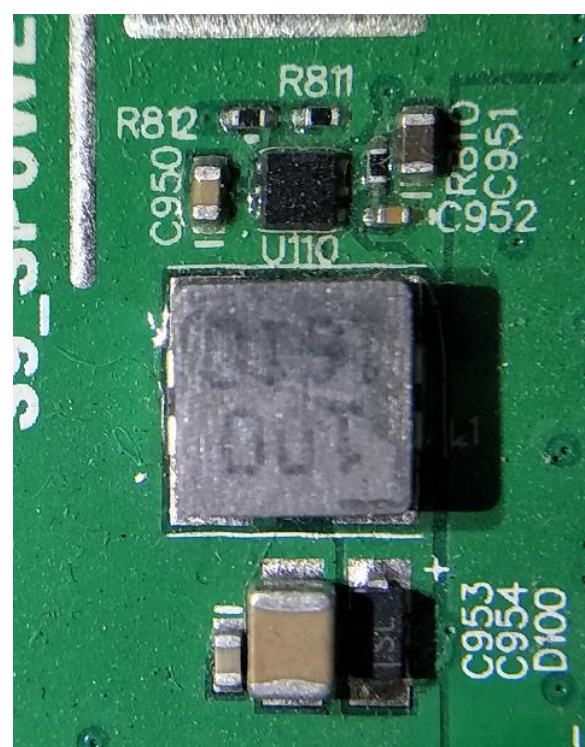


图 12、14V 升压 PCB



需要注意的：升压电路的电压异常升高容易导致运算板最后 6 个电压域的 LDO 损坏，也容易导致芯片损坏。而升压电压异常多数是 U110、R812、R811 氧化导致。

5、DC-PIC：由 PIC16(L)F1704 组成。如图 13、图 14 所示：

储存着运算板芯片频率信息与电压值的器件，通过它也可控制运算板的 DC-DC 输出电压。

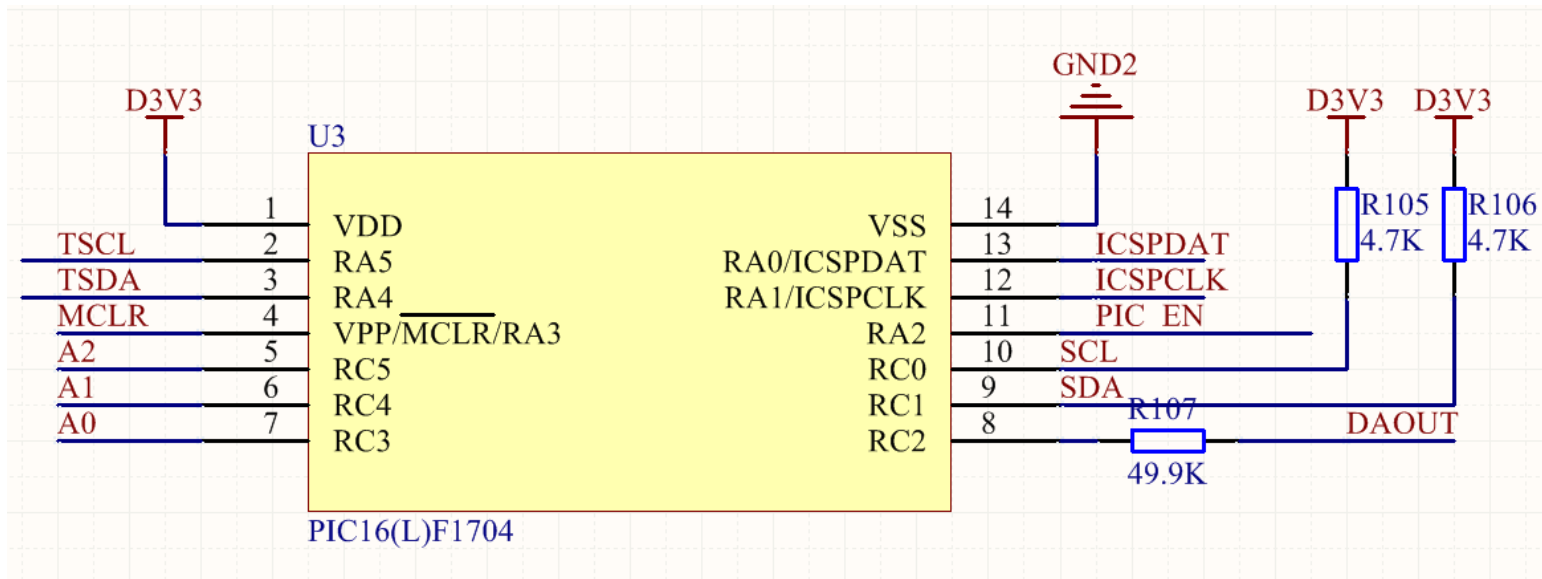


图 13、PIC 原理图

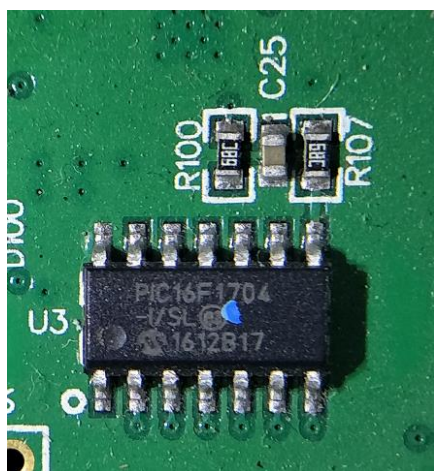


图 14、PIC 电路

PIC 工作时，每一分钟都需要控制下发一次心跳信号，如果没有心跳信息，PIC 将会工作一分钟后关闭。PIC 第 1 脚为 VDD 3.3V，14 为 GND，9、10 脚为连接 IO 口至控制板的 I2C 总线，5、6、7 脚为 PIC 地址；第 4 脚 PIC 3.3V；第 8 脚 PIC 的 FB 输出，控制 DC-DC 电压；11 脚为 PIC 输出的 EN 信号，控制 DC-DC 工作状态。

6、DC-DC 电路：由 LM27402SQ 与 CMOS 管 TPHR9003NL 组成。如下图 15、图 16 所示：

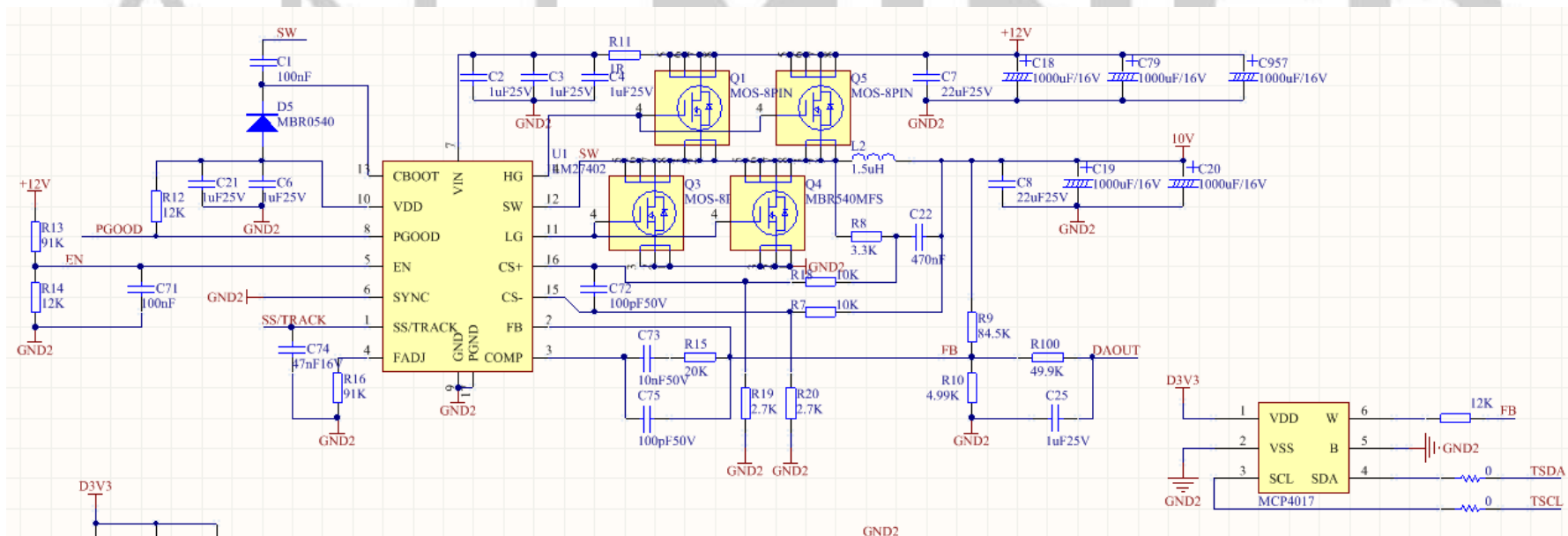


图 15、DC-DC 原理图

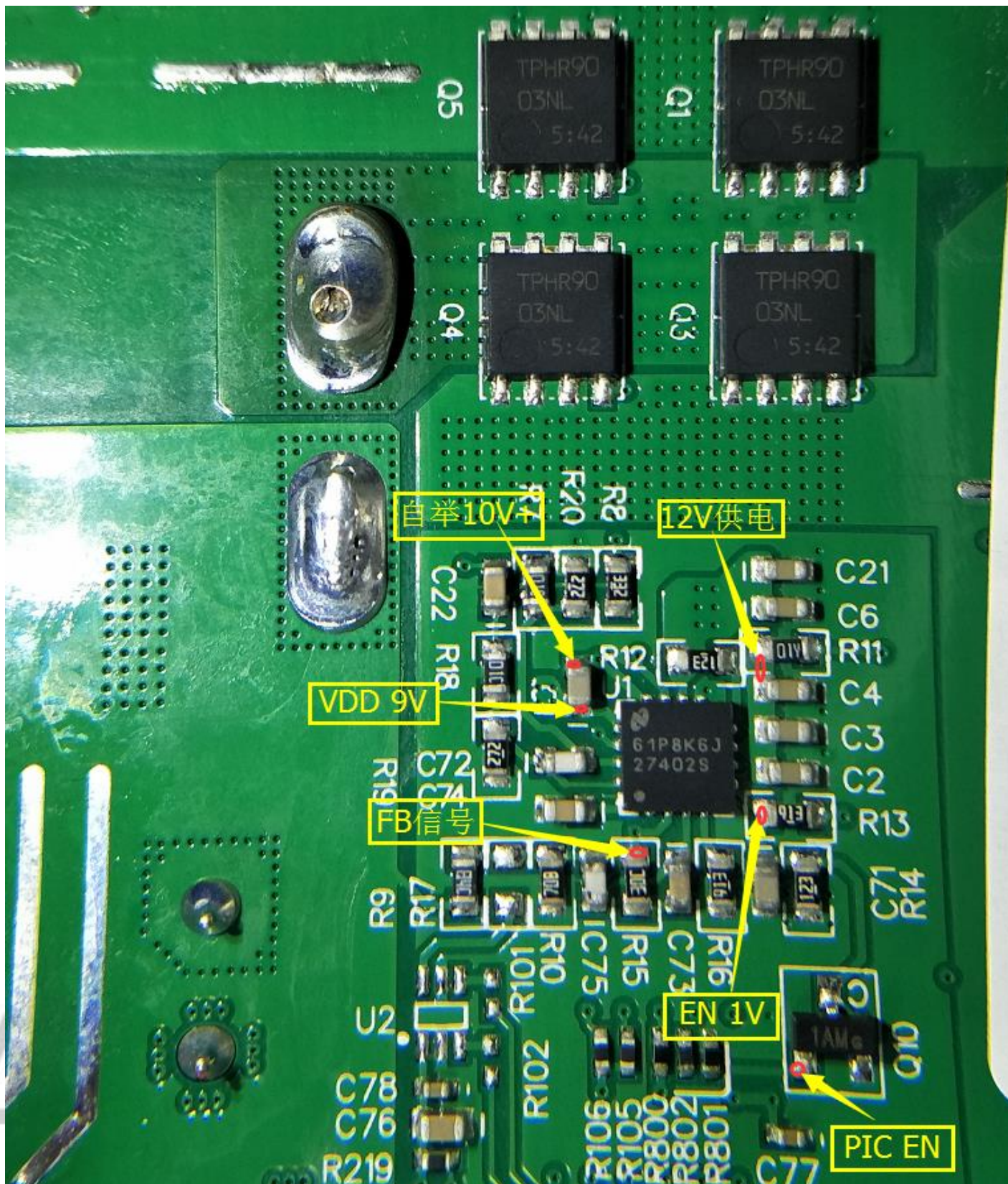


图 16、DC-DC 电路

由 LM27402SQ 电压调压器产生 PWM 开关信号驱动上下桥（两对 CMOS），并通过 L2 电感储能，再由 C19、C20 滤波。

LM27402SQ 主要功能脚

- 第 7 脚：12V 供电，
- 第 9、17：GND，
- 第 2 脚：FB 反馈，连接 PIC，电压由 PIC 第 8 脚决定。
- 第 10 脚：VDD
- 第 13 脚：自举电容 10V+
- 第 16 脚：脉冲
- 第 12 脚：开关信号
- 第 11 脚：下桥驱动
- 第 14 脚：上桥驱动

DC-DC 电压异常时，首先检查通过制具打印信息查看 PIC 电压值是否与 DC-DC 输出电压是否一至；如果不一至，请先更换 LM27402SQ 周边的小电容；

如果 DC-DC 无输出，请检查 R13、R14 的 EN 电压 1V 左右、R11 电压 12V、PIC 工作是否异常、PIC 是否能正常接受控制板的 I2C 信号。

DC-DC 输出电压标准：

- 14T 运算板： 8.3V-8.6V
- 13.5T 运算板： 8.4V-8.7V

13T 运算板: 8.4V-8.9V  
 12.5T 运算板: 8.5V-9.1V  
 12T 以下运算板: 8.6-9.2V  
 如果超出此范围, 请检查 DC-DC 电路。

7、25M LCK 由 Y 25MHZ 无源晶振及 12pF 组成: 如图 17、图 18 所示。

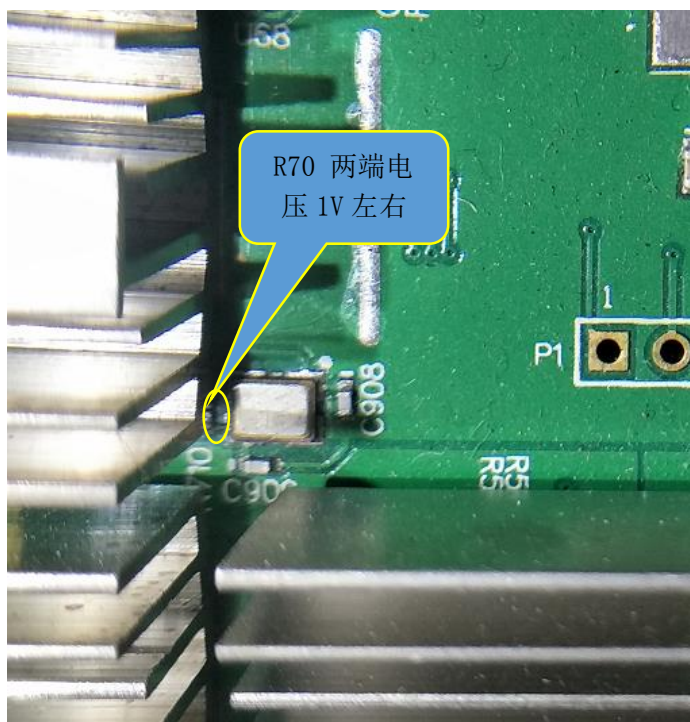


图 17、25M LCK 电路

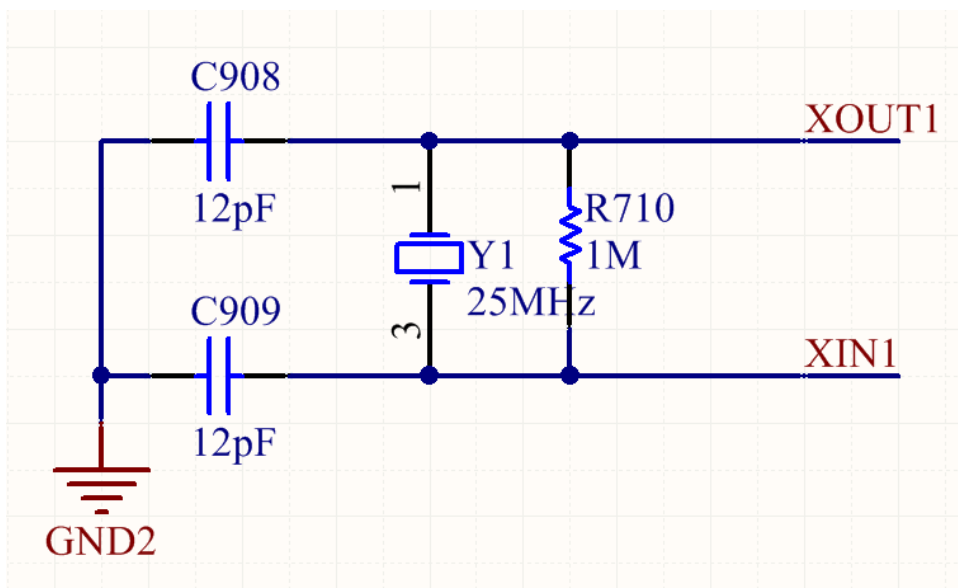


图 18、25M LCK 原理

正常时, R70 两端电压各为 1V 左右。

8、1.8V-LD0 由 1.8VLD0 SPX5205M5\_L\_1\_8 组成。

如下图 19、图 20 所示:

SPX5205M5 第 1、3 脚为输入, 第 5 脚为 1.8V 输出;

需要注意的是: S9 运算板的 LD0 供电方式有两种。一种是运算板的每个电压域都有一个外置的 LD0 SPX5205M5, 负责各电压域的 3 个芯片的 LD0; 另一种是只有最后 6 个电压域设置外置 LD0, 其他的电压都是由芯片内置的 LD0 自己提供; BM1387 芯片都具备内置 LD0 供电电路, 由 BM1387 的 14 (LD0-25I) 脚输入, 10 脚 (LD0-180) 输出, 而且每个芯片都有独立 LD0, 互不干涉。最后 6 个电压域的 LD0-25I 供电均来自 14V 升压电路; 其他电压域的 LD0-25I 是由后 6 个电压域的 CORE 电压叠加所得 (6\*0.04V=2.4 左右)。

PLL-08 电压由 LD0-1.8 经两电阻分压所得。

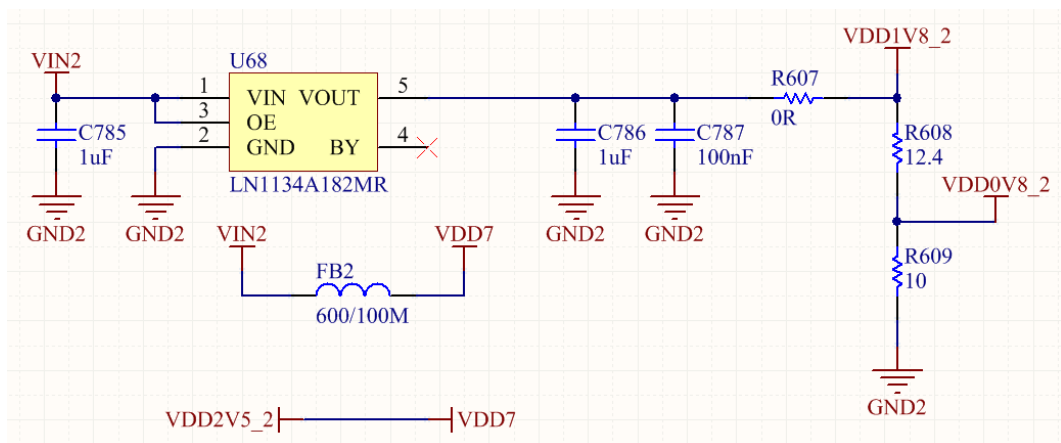


图 19、25M LCK 电路

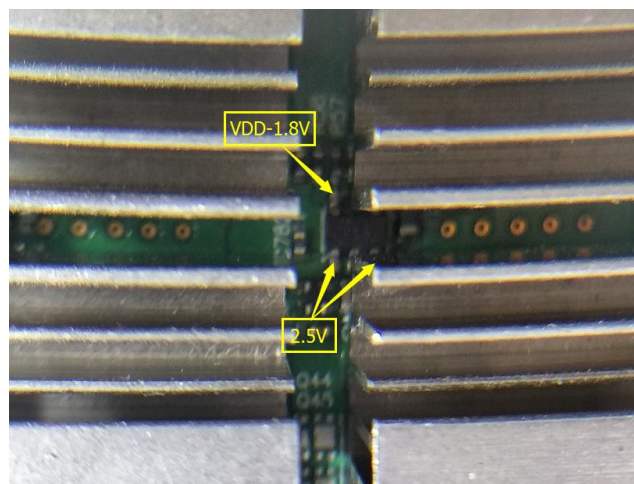


图 20、25M LCK 电路

8、温度感应电路: 温感有两个, 一个是 TEMP (PCB), 这个是由传感器 IC 构成; 另一个是 TEMP (CHIP), 这个是由芯片内置的温感传感器组 (BM1387 第 15, 第 16 脚), 这两个温感参数采集后最终通过 BM1387 第 17、18 脚, 由 RI 返回至控制板的 FPGA。原理如图 21 所示:

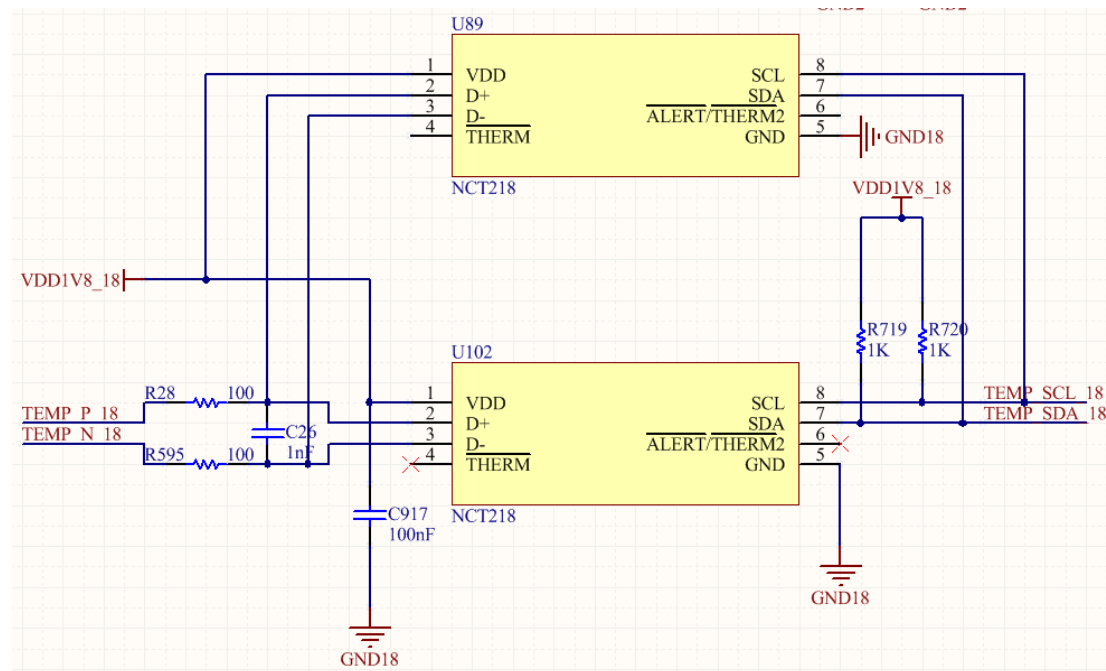


图 21、温度传感原理图

●故障快速排查方法：

○整机故障排查：

1、可登录监控界面 ( WEB )。此类故障原因多数是运算板故障，有少数是由于运行环境、风扇、外部网络、固件等导致。

以下是各种常见现象的处理办法：

1 ) 算力界面无任何配置信息。 如下图 22 所示：

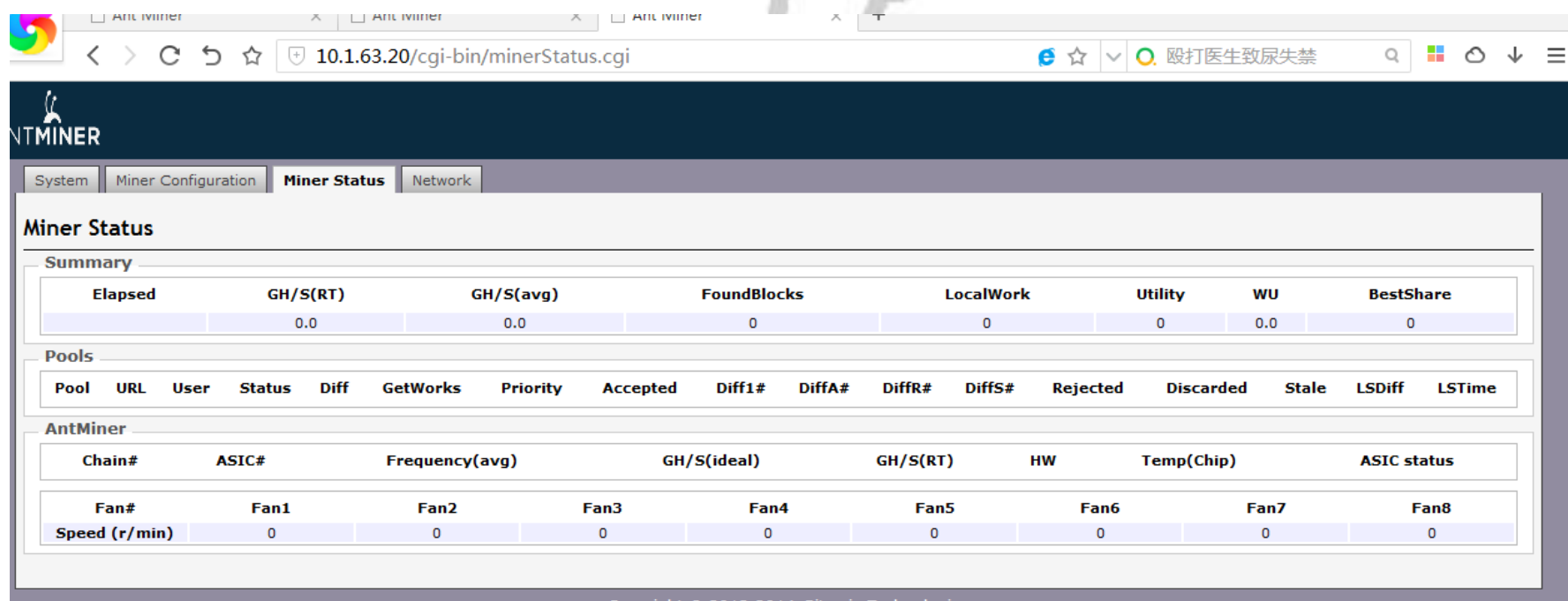


图 22、无配置信息截图

处理办法：

- ◀先查看矿机指示灯，如矿机状态红灯一闪一闪的，说明矿机状态不正常，可先查看矿机网络，用电脑插上该矿机的网线，PIN 矿机的矿池，看是能并通。
- ◀如指示灯的状态正常。最大可能是矿机 3 块运算板都出问题，比较说矿机的 PIC 电压被改写。
- ◀矿机固件损坏，可通过升级界面将固件升级至最新固件。

2 ) 无 GH/S(RT)算力、红灯闪。如下图 23 所示：











System		Miner Configuration		Miner Status		Network								
<b>Miner Status</b>														
<b>Summary</b>														
Elapsed	GH/S(RT)	GH/S(avg)	FoundBlocks	LocalWork	Utility	WU	BestShare							
3h50m21s	0.000000	12,853.15	0	656,130	6.01	183,347.18	54161602							
<b>Pools</b>														
Pool	URL	User	Status	Diff	GetWorks	Priority	Accepted	Diff1#	DiffA#	DiffR#	DiffS#	Rejected	Discarded	Stale
0	stratum+tcp://solo.antpool.com:3333	antminer_1	Alive	32.8K	286	0	1,384	0	42,234,880	0	0	0	7,215	0
1	stratum+tcp://stratum.antpool.com:3333	antminer_1	Alive		2	1	0	0	0	0	0	0	0	0
2	stratum+tcp://stratum.f2pool.com:3333	antminer.1	Alive	1.02K	1	2	0	0	0	0	0	0	0	0
total					289		1,384	0	42,234,880	0	0	0	7,215	0
HW	334							0	0.0008%					
<b>AntMiner</b>														
Chain#	ASIC#	Frequency	GH/S(RT)	HW	Temp(PCB)	Temp(Chip)	ASIC status							
1	63	600	0.00000	100	78	111	00000000	00000000	00000000	00000000	00000000	00000000	00000000	00000000
3	63	600	0.00000	89	84	116	00000000	00000000	00000000	00000000	00000000	00000000	00000000	00000000
4	63	600	0.00000	145	87	119	00000000	00000000	00000000	00000000	00000000	00000000	00000000	00000000
Fan#	Fan1	Fan2	Fan3	Fan4	Fan5	Fan6	Fan7	Fan8						
Speed (r/min)	6,120	4,800	0	0	0	0	0	0						

图 31、无 GH/S(RT) 红灯报警

报警现象：多数是网络异常，温度异常，或者风扇异常。如上图可以看到，三板温度已超过了 Temp ( chip ) 的上限而保护的报警。此情况请检查矿机风道的风量，风道是否有堵塞？风扇是否有破损？运算板散热片齿缝间是否有灰尘？

2、不可登录监控界面 ( WEB )。包括找不到矿机，找不着 IP。

此类现象绝大多数都是控制板的问题，特别是固件原因。遇到这种现象，首先恢复出厂设置，看是否能够正常登录后台，如果可以再进行固件升级。

但控制板有两种，恢复出厂设置的办法也不一样。

一种 C5 控制板 ( C5 控制板是由 IO 板与 BB 板组成的 )，如图 32 所示；另一种是 XILINX ( 属于一体板 )，如图 33 所示。

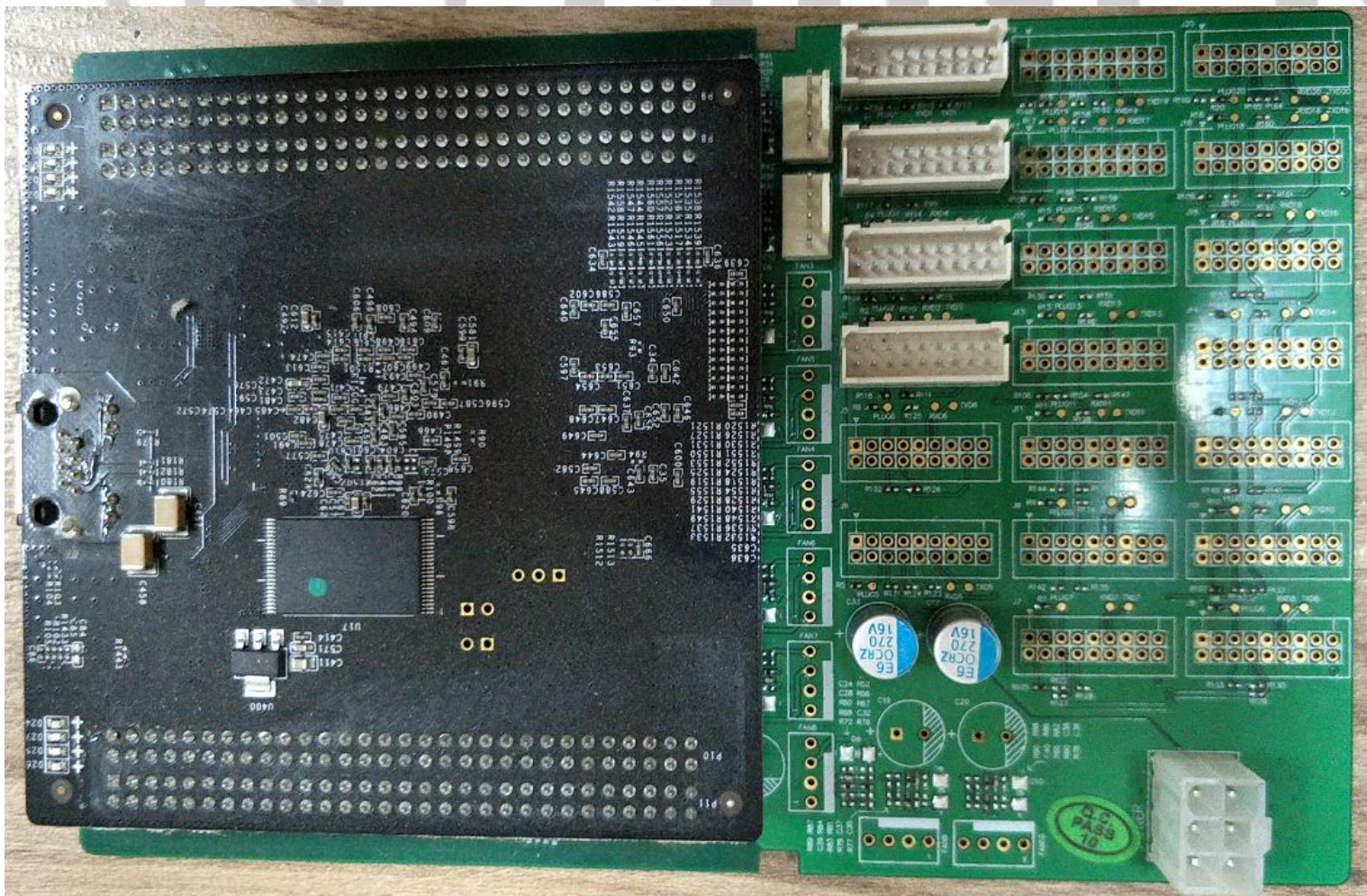


图 32、C5 控制制

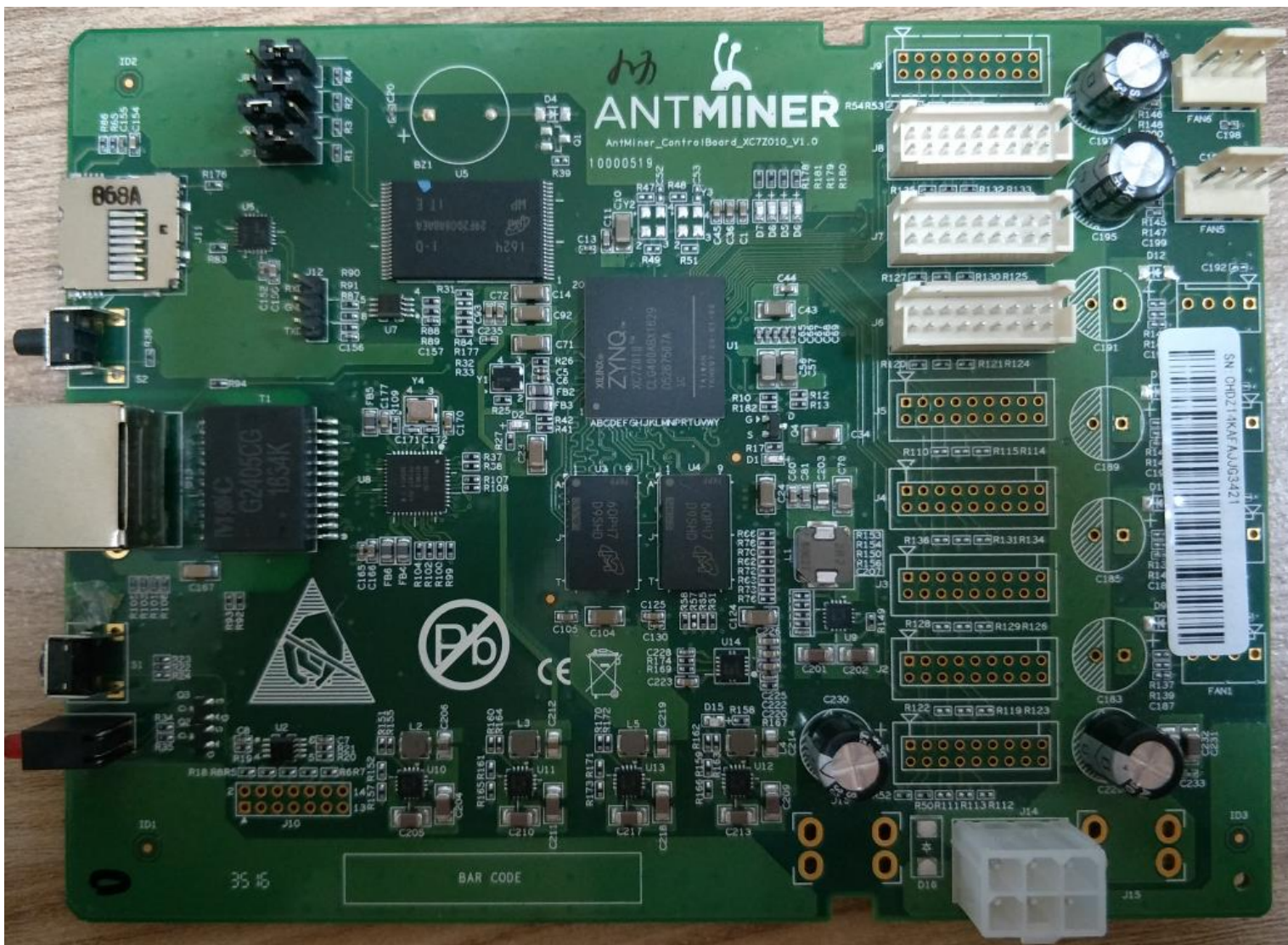


图 33、XILINX 控制板

但是我在整机维护、维修中，无法看清控制板的整体结构。我们可以从整机外观上进行识别：如 C5 控制板的网指示灯向下，如下图 34 所示；XILINX 控制板的网口灯向上，如下图 35 所示。



图 34、C5 控制板外观

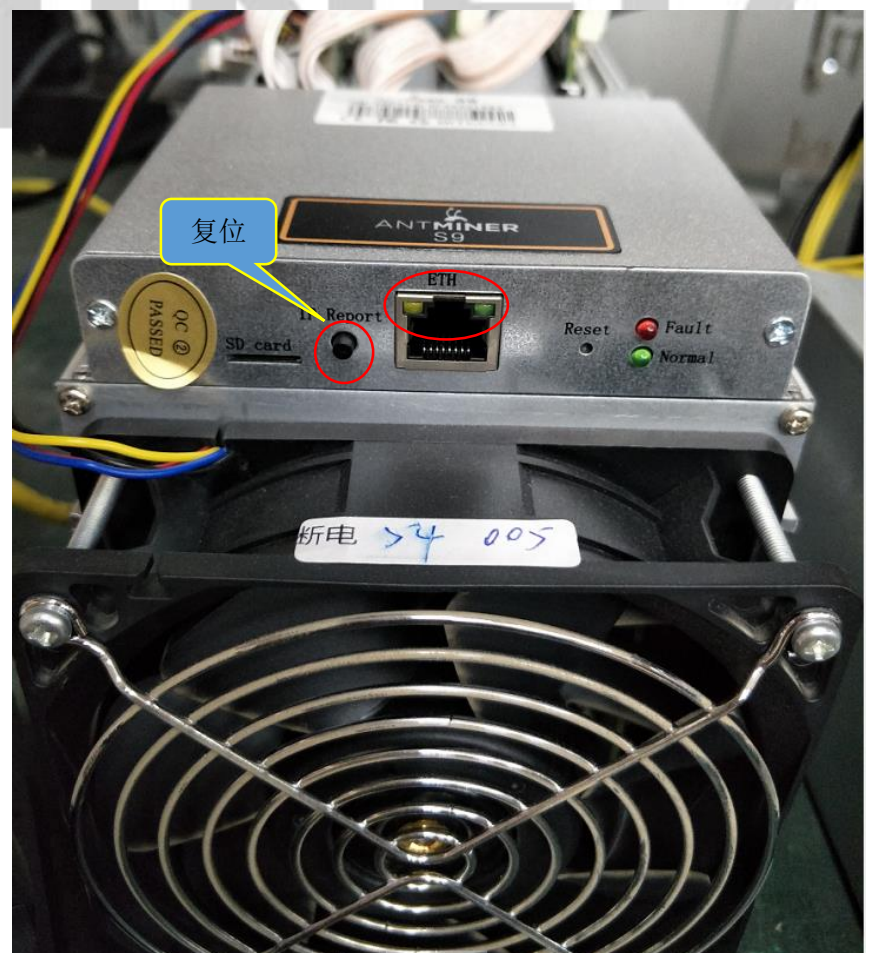


图 35、XILINX 控制板外观

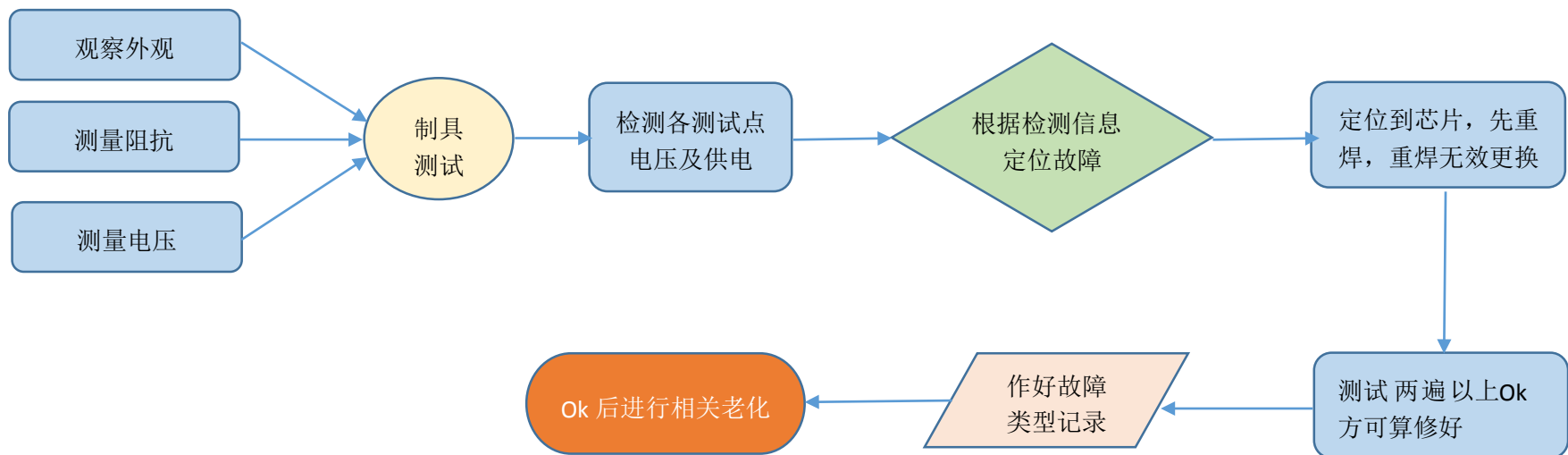
C5 控制板恢复出厂设置的办法是矿机运行起来后，长按 RESET 键 5 秒以上之后，红灯长后矿机复位重启。

XILINX 控制板恢复出厂设置的办法是关机状态下，长按 IP Report 键 5 秒以上后放开，启动恢复初厂。

如上述恢复出厂设置无效，再进入控制板维修流程。

#### 四、常规维修流程：

##### ● 参考步骤：



- 常规检测：** 首先，先对待修运算板进行目测，观察是否有小散热片移位，变形，烧焦的现象？若有必须先行处理；小散热片移位的，先拆拆下来后，洗去原胶，维修通过后再重新粘胶。  
其次，目测没问题后，可先各电压域的阻抗进行检测，检测是否有短路、或开路情况。如有发现，必先行处理好。  
再次，检测各电压域电压是否都达到 **0.4v**，各电压域电压差异不得超过 **0.05**。某电压域电压过高或者过低的，其相邻电压域的电路一般都存在异常现象。需先排查原因。
- 常规检测没问题后（一般常规检测的短路检测是必须的，以免通电时因短路而烧坏芯片或其他材料），可用测试盒子进行芯片检测，并根据测试盒子检测结果进行判断定位。
- 根据测试盒子检测的显示结果，从故障芯片附近开始，检测芯片测试点（CLK IN OUT/TX IN OUT/RX IN OUT/B IN OUT/RST IN OUT）及 VDD VDD0V8 VDD1V8 VDD2V5 等电压。
- 再根据信号流向除 RX 信号反向传递（63 到 1 号芯片），其中几个信号 CLK CO B0 RST 为正向传递（1-63），通过供电次序找到异常的故障点。
- 定位至故障芯片时，需将芯片重新溶焊。方法是在芯片周围加上助焊剂后（最好是免洗助焊剂），将芯片引脚各焊点加热至溶解状态下，上下左右轻轻的移动，按压芯片；促使芯片引脚与焊盘重新磨合，收锡。以达到重新着锡的效果。  
假如重新上焊之后，故障还是同样，可直接更换芯片。
- 修复之后的运算板，测试盒子检测时，必需两次以上。前后两次测试时间：第一次，在更换配件完成后，需要运算板冷却下来后，通过测试通过后，先放一边。第二次，隔几钟等运算板完全冷却后，再进行测试。虽然两次测试的时间有几钟时间，但这样并不影响到工作。将修好的板子放一边，继续修第二块板，等第二块板修好放置一边冷却，再对第一块进行测试。这样时间只是错开，并没有耽误了总时长。
- 修好的板子。需要将故障分类，并做好更换元件型号、位置、原因等方面的记录。以备反馈回生产、售后、研发。
- 记录好后，再装成整机进行正规老化。

#### 五 故障类型：

##### S9 常见故障类型有：

- 掉散热片、散热片移位、变形：** 通电前不允许运算板芯片背面的 PCB 板上的散热片移位，相碰，特别是不同电压的散热片。不同电压域的散热片接触到就意味着有不同电压点短路的可能。而且确定运算板上的每一块散热片导热良好，固定牢固。  
更换或重新上散热片时，需将散热片、芯片上的残留胶清理干净后再重新上胶，残留的导热胶可以用无水酒精清理。
- 各电压域阻抗不平衡：** 当某些电压域的阻抗偏离正常值时，说明了异常电压域有零件存在开路、短路现象。一般芯片导致的可能性最大。但每个电压域的芯片有三个，往往故障时，出问题的只一个。把问题芯片找出来的方法可以检测对比通过各芯片的测试点对地阻抗找到异常点。  
如若碰到短路现象，可先同一电压域芯片上的散热片先行拆下，然后观察芯片引脚有无连锡现象。  
如果外观找不到短路点，可以根据电阻法或者电流截流法找短路点。
- 电压域电压不平衡：**  
当某些电压域电压过高或过低时，一般是其异常电压域或者相邻电压域存在 IO 信号异常的情况，导致一下个或者下一个电压域工作状态异常而电压失衡。只要通过检测各测试点的信号及电压即可找出异常点，个别的需要通过各测试点阻抗对比找出来异常点。  
特别要注意，CLK 信号与 RST 信号，这两个异常最容易导致电压失衡。
- 缺少芯片：** 缺少芯片是测试盒子在检测时，检测不到全部的 63 个芯片，往往只检测不到实际那么多个芯片。而实际丢失的（检测不到）的异常芯片却不在显示的位置上，此时就需要通过测试对异常芯片进行准确定位。

定位方法可以用 TX 截止下发的方式，找着异常芯片的位置。就是将某芯片的 TX 信号对地，例如：将第 50 个芯片的 TX 输出对该电压域的地之后，理论上如果前面所有芯片正常的话，测试盒子里应该显示检测到 50 个芯片？如果检测不到 50 个芯片，说明异常在第 50 个芯片之前；如果检测到 50 个芯片，说明异常芯片在第 50 个芯片之后。以此类推用二分法找出异常芯片所在位置。

### 5、断链：

断链跟缺少芯片类似，但断链并不是找不着芯的芯片都异常，而是因为某一个芯片异常而导致异常芯片后面的所有芯片失效。比如某个芯片本身是能工作的，但它不会转发其他芯片信息；这时，整个信号链到此处就会戛然而止，失去很大一部分，就是断链。

断链一般测试盒子是可以显示出来的，比如：测试盒子在检测芯片的时候，只检测到 **14** 个芯片，测试盒子里如果检测不到预设的芯片数量时是运行不起来的，所以只会显示检测到多少芯片，此时只要根据显示的数字“14”，在第 **14** 个芯片前后检测各测试点的电压及阻抗就能找到问题所在。

### 6、不运行：

不运行是指测试盒子检测不到运算板的芯片信息，而显示 **NO hash board**；此现象最为常见，涉及的故障范围也较广。

1) 、某个电压域电压异常引起的不运行；可通过测量各电压域的电压找出问题。

2) 、某个芯片异常引起可通过测量各测试点信号找到异常。

**CLK 信号：0.9V**；信号由 **00** 号芯片输出到 **62** 号芯片，但目前版本是只有一个晶振，其中只要有信号异常 **LCK** 的，后面信号全部会异常，根据信号传递方向顺序查找。

**TX 信号：1.8V**；此信号是由 **00、01、.....、62** 号芯片的，当二分法某个点异常时向前检测即可。

**RX 信号：1.8V**；此信号是由 **62、.....、01、00** 号返回的，通过芯片信号走向确认故障原因，S7 和 S9 运算板不运行该信号为最优先级，优先查找该信号。

**BO 信号：0V**，该信号是在芯片检测到 **Ri** 返回信号正常时，才能被拉低为高电平，否则为高电平。

**RST 信号：1.8V**；在运算板通电并插上 **IO** 信号后，此信号就会从 **00、01、.....、62** 的方向传输至最后一个芯片。

3) 某个芯片 **VDD** 引起的

可通过测量各电压域的电位差是否正常，一般情况下，当 **VDD** 电压为 **0.4V** 时，其他电压域的各测试点正常电压也为 **0.4V**，才能保证各个电压域之间的平衡。

4) 某个芯片的 **VDD1V8** 电压异常

通过测量各电压的测试点判断某 **VDD1V8** 电压是否正常，一般情况下，**IO** 电压决定了各测试点的电压，当 **IO** 电压为 **1.8V** 时，其他电压域的各测试点正常电压也为 **1.8V**

5) 某个芯片的 **VDD2V5** 电压异常

确认电压是否正常，不正常与 **VDD** 电压偏低相关。

6) 降压电路与升压电路异常引起的

可直接测量运算板左上角 **C8 电容输出** 两端的电压是否有 **8.27-9.07V** 之间，没有或超过需要对 **U3 PIC** 重新升级；确认 **PIC** 电压正常后，检测 **U100** 是否有输出 **15V** 电压，没有检测的外围零件及 **U100** 本身。

### 7、算力低：

算力低可分为：

1) 测试盒子测试时，盒子接收到的 **Nonce** 不够，算力不足而显示 **NG**。此现象可直接通过测试盒子的串口打印信息看到每个芯片返回 **Nence** 数量多少进行判断，一般返回 **Nence** 数低于设定值的芯片都应该进行故障排查，排除非虚焊，外围原因以外，可直接更换芯片。

2) 测试盒子测试时，但装整机后出现算力偏低。此种情况大部分都跟芯片的散热条件有关系，需要特别注意各芯片的小散热片用胶，及整机的通风性能。另一种原因就是某个芯片的电压处于临界，装整机后，**12V** 供电与测试时的供电有差异导致测试算力与运行算力有偏差，可通过调低后用测试盒子测试，稍微调电压 **DC** 可调电源的 **12V** 输出后，再进行测试，找出返回 **Nence** 数量最低的电压域都芯片进行排查。

### 8、某个芯片 **NG**：

指通过测试盒子测试时，测试盒子串口信息显示某个芯片的返回 **Nence** 不足或者为零，在排除虚焊与外围元件问题以外，可直接更换芯片。

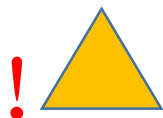
### ● 维修须知：

- 1、维修时，维修员必须熟悉每个测试点的作用及流向、正常的电压值及对地阻抗值。
- 2、必须熟悉芯片焊接，以免导致 **PCB** 起泡变形或引脚损坏。
- 3、**bm1387** 芯片封装，芯片两边 16 脚。焊接时必须对准极性与坐标，不能错位。
- 4、更换芯片时，必须将芯片周围的导热固定胶清洗干净，以免 **IC** 焊接时悬空或散热不好导致芯片二次损坏。

### ● 注意事项：

1.由于芯片背面散热片与芯片地相连，检测测试点信号时必须用特制细长的表笔，而且表笔除了接触端头露出金属以外，其他地方必须用热缩管封掉绝缘，以免在测试点，表笔同时接触到散热片与测试点。特别上下两排电路压的电压差较大，同时接触到不同电压域的地（散热片）与测试点会造人为损坏芯片，特别注意。

2.焊接，由于芯片背面有紧贴着 **PCB** 板的小散热片，导热较快。所以在焊接的必需要用底部辅助加热（**200** 度左右），可提高效率又降低对 **PCB** 板的损害。如果没有底部加热装置，更换芯片时，必须先将芯片背面 **PCB** 板上的小散热片取下来后再进行更换。



有新的故障类型请及时联系我公司工程部，我们将陆续分析并更新本内容！